



Informe técnico de descripción del equipo de limpieza de algas de arribazón y posibles mejoras

Fecha: Marzo 2021

Contenido

1. Introducción	3
2. Objetivo	3
3. Descripción del equipo de limpieza.....	3
4. Posibles mejoras detectadas en el funcionamiento del equipo	7
5. Conclusiones	7

1. Introducción

El proyecto "VALORALGAE: Cerrando la cadena de valor en la acuicultura marina a través de la valorización energética de las algas de arribazón", busca promover la sostenibilidad del sector acuícola marítimo a través de la implantación de un proceso innovador de valorización de algas de arribazón mediante su transformación en biocombustibles que posibiliten la obtención de energía renovable. Las opciones de valorización seleccionadas son: transformación en un combustible renovable gaseoso (biogás) a través de digestión anaerobia, y el aprovechamiento de las algas como combustible sólido (pellets). Ambos combustibles permitirán la generación de energía renovable de emisiones neutras. Adicionalmente, se estudiará la viabilidad de aprovechar ese gas renovable y/o pellets como fuente de energía para lonjas, puertos o cofradías, cumpliendo así con la filosofía de economía circular dentro del sector acuícola marino.

La idea del presente proyecto surge a partir de los resultados obtenidos en el proyecto GESTALGAR (CONECTA-PYME 18) "Gestión integral de algas de arribazón en Galicia y valorización por compostaje biológico", donde se diseñó y construyó un equipo de bajo coste para eliminar sales, arenas y conchas de las algas de arribazón, para así gestionarlas mediante su transformación en abono orgánico, compostaje y remediación de suelos.

2. Objetivo

El objetivo del presente informe es **evaluar el funcionamiento del equipo de limpieza** anteriormente mencionado, así como identificar las principales **deficiencias y posibles mejoras** que pueden ser llevadas a cabo dentro del mismo.

3. Descripción del equipo de limpieza

En la Figura 1 se presenta el equipo de lavado móvil empleado, cuya función es eliminar las sales, arenas y conchas presentes en las algas de arribazón recogidas.



Figura 1. Equipo de limpieza de algas de arribazón.

En la Figura 2 se presenta un plano del equipo.

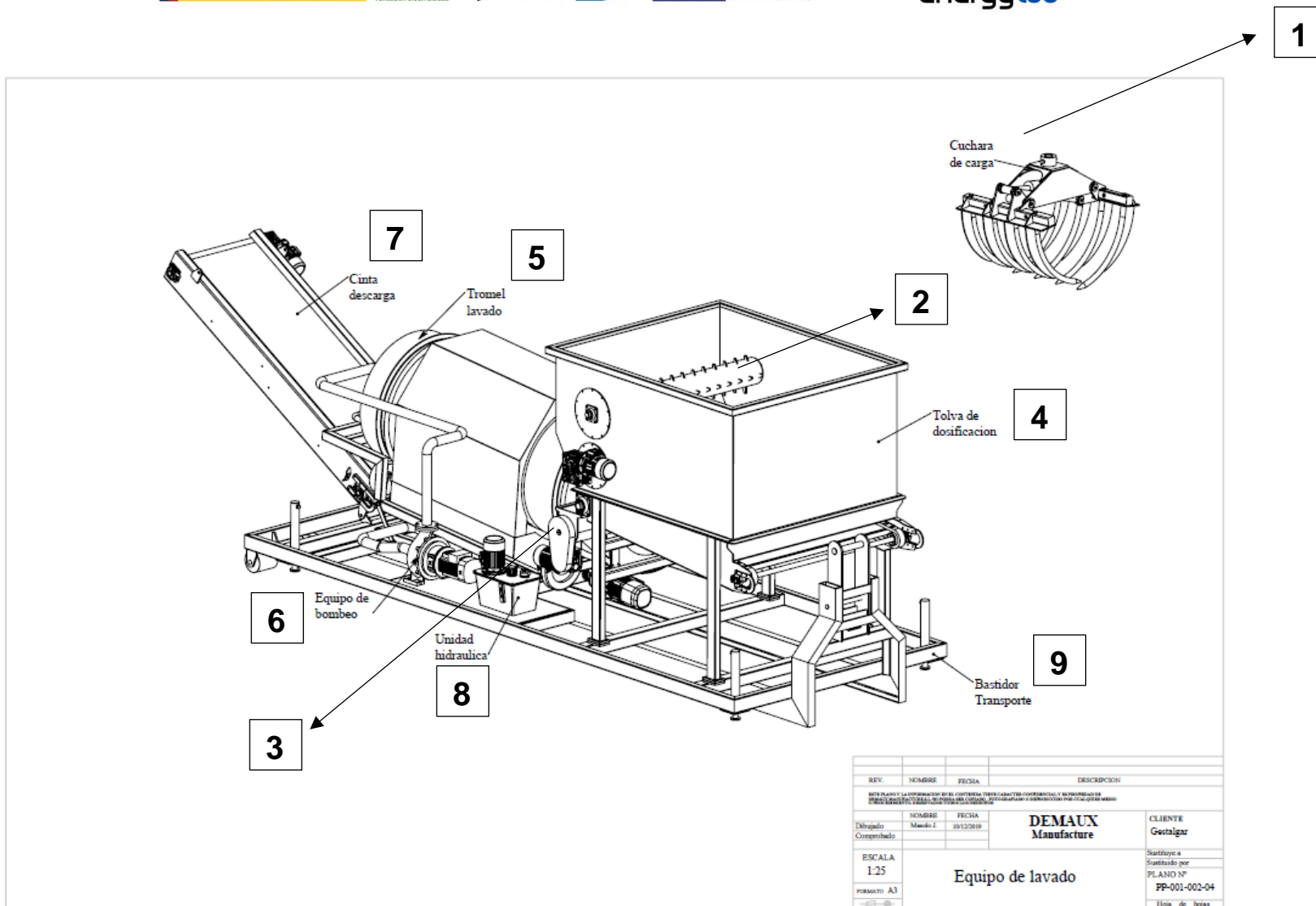


Figura 2. Plano del equipo (información proporcionada por DEMAUX MANUFACTURE).

El material se alimenta mediante una **cuchara de carga** (1) conectada a una grúa externa. Ésta deposita las algas por la parte de arriba del equipo, donde **los rodillos desmenuzadores** (2) se encargan de triturar el material que pasa directamente a un **tornillo sinfín** (3). Tanto los rodillos como el sinfín se encuentran en la **tolva de dosificación** (4). La velocidad de dosificación del material de alimentación procedente de la tolva es regulable. El equipo alimenta entre 0-20 m³/h, siendo la capacidad de la tolva de 8 m³.

En el tornillo sinfín se alimenta agua dulce para ya comenzar con el proceso de lavado de las algas. A continuación éstas pasan al **tromel de lavado** (5) que cuenta con la posibilidad de regular su velocidad de giro y su inclinación, algo que dependerá fundamentalmente del material de partida (tipo de alga y suciedad) y del grado de limpieza deseado (en base a la aplicación final). Asimismo dicho tromel cuenta con una **malla de alambre metálico de cribado** que permite que las impurezas presentes en las algas caigan en una bandeja situada en la parte inferior, que se descarga cada cierto tiempo. El agua procedente del equipo de bombeo (6) se dispersa mediante unos tubos transversales situados en el interior del tromel. Finalmente las algas pasan a una **cinta de descarga** (7) donde se sacan del equipo y se depositan en el lugar de interés previo paso por un **tornillo dosificador de salida**, capaz de descargar hasta 15 m³/h. El tornillo se encuentra integrado en el tromel.

La **unidad hidráulica** (8) sirve para nivelar el equipo. El conjunto del sistema cuenta con un **bastidor de transporte** (9) que se carga en un camión portacontenedores para su transporte al lugar deseado.

Se trata de un **equipo autónomo** que cuenta con un **generador eléctrico de 13 kva**. El consumo eléctrico será variable en función del caudal de alimentación fundamentalmente. **Su autonomía es de 4 horas**.

En las siguientes figuras se muestran fotos de las principales unidades del equipo de limpieza:



Figura 3. Tolva dosificadora y sinfín de alimentación.



Figura 4. Rodillos desmenuzadores y tornillo sinfín de alimentación.



Figura 5. Tromel de lavado.

4. Posibles mejoras detectadas en el funcionamiento del equipo

Tras observar el funcionamiento del equipo, se han detectado las siguientes mejoras en su funcionamiento:

1. Mejora en el intercambio del tamaño de cribado (criba desmontable).

Se ha detectado la necesidad de hacer más sencillo el cambiar el tamaño de criba presente en el tromel, con el fin de que el equipo tenga una mayor versatilidad en función del material de partida. Para ello se propone el rediseño del tromel de lavado.

2. Mejoras en el suministro de agua dulce.

En la actualidad el modo de suministrar agua de lavado al equipo de limpieza es mediante un bidón externo con una capacidad de 1.000 litros. El problema es que el agua se recircula, lo cual supone un problema ya que esto supone la acumulación especialmente de sales, lo cual va en detrimento del funcionamiento del equipo. Es por ello que se debe renovar con frecuencia, por lo que lo ideal sería que el prototipo se empleara en un punto con una toma de agua externa o que se llevara más agua para alimentar.

3. Mejoras en la estanqueidad de la tolva.

Se han observado retrocesos de material en la tolva de alimentación, que no han logrado subsanarse ni poniendo una goma. Es por ello que se propone la modificación del sistema de descarga del material mediante la incorporación de rascadores y juntas para mejorar la estanqueidad

Por último se considera interesante automatizar el vaciado de la bandeja de recogida de impropios.

5. Conclusiones

En el presente informe se ha evaluado el funcionamiento del equipo de limpieza desarrollado en el contexto del proyecto GESTALGAR, cuyo fin es la limpieza de las algas de arribazón (retirada de sales, conchas y arenas fundamentalmente). Tras el estudio del funcionamiento del equipo se han detectado posibles mejoras en su funcionamiento relacionadas con el intercambio del tamaño del cribado, el suministro de agua dulce, la estanqueidad de la tolva y el vaciado de la la bandeja de recogida de impropios que podrían optimizar su desempeño.

 VALORALGAE



valoralgae.es